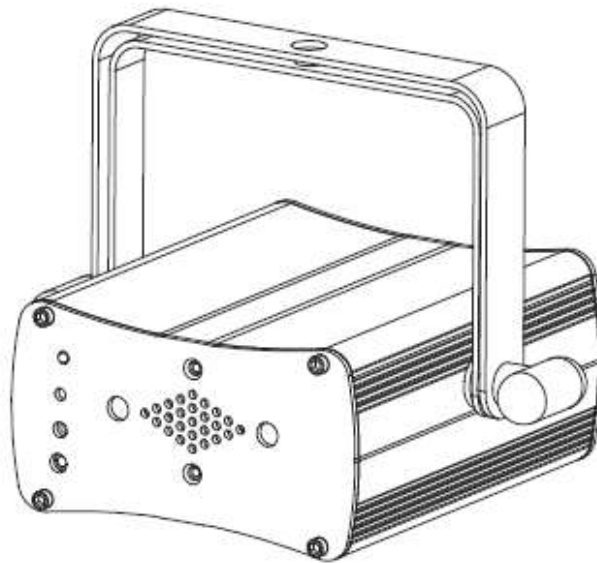




MICRO 3D II



Istruzioni d'Uso

©2015 **ADJ Products, LLC** tutti i diritti riservati. Le informazioni, le specifiche, gli schemi, le immagini e le istruzioni qui contenuti possono essere modificati senza alcuna informazione preventiva. ADJ Products, logo LLC e nomi e numeri dei prodotti qui contenuti sono marchi di fabbrica di ADJ Products, LLC. La protezione dei diritti d'autore è rivendicata tra l'altro per tutte le forme e i contenuti di materiale e informazioni protetti da copyright, come ammesso attualmente dalla legge scritta o giudiziale, o come successivamente concesso. Tutti i marchi e i nomi di prodotti qui riportati possono essere marchi di fabbrica o marchi registrati dei rispettivi proprietari, e sono come tali riconosciuti. Tutti i prodotti non ADJ, i marchi e i nomi dei prodotti LLC sono marchi o marchi registrati delle rispettive società.

ADJ Products, LLC e tutte le società collegate qui riportate declinano qualsiasi responsabilità per eventuali danni a proprietà, macchinari, edifici e impianti elettrici, lesioni a persone e perdite economiche, dirette o indirette, derivanti dall'utilizzo delle informazioni contenute nel presente documento, e/o conseguenti ad assemblaggio, installazione, montaggio e messa in funzione non corretti, carenti, negligenti e secondo pratiche non sicure di questo prodotto.

Indice

INTRODUZIONE GENERALE	4
ISTRUZIONI GENERALI.....	4
CARATTERISTICHE	4
PRECAUZIONI DI SICUREZZA.....	5
AVVERTENZE LASER E SICUREZZA	6
ETICHETTE DI AVVERTENZA LASER	7
VISTA D'INSIEME.....	8
FUNZIONAMENTO.....	9
TELECOMANDO UC LASER IR.....	9
PULIZIA.....	10
RISOLUZIONE DEI PROBLEMI	10
SPECIFICHE	11
ROHS - Un grande contributo alla conservazione dell'Ambiente	12
WEEE – Rifiuti di materiale Elettrico ed Elettronico.....	12

INTRODUZIONE GENERALE

Disimballaggio: grazie per aver scelto Micro 3D II di ADJ Products, LLC. Ogni Micro 3D II è stato sottoposto ad attento collaudo e spedito in perfette condizioni. Verificare accuratamente l'imballo per accertare eventuali danni che possano essersi verificati durante la spedizione. Se l'imballo appare danneggiato, esaminare con cura l'apparecchiatura per rilevare eventuali danni ed assicurarsi che tutta l'attrezzatura necessaria al funzionamento dell'unità sia intatta. In caso di danneggiamento o parti mancanti, si prega di contattare il Numero Verde dell'Assistenza Clienti per ulteriori istruzioni.

Introduzione: Micro 3D II è una semplice, piccola, luminosa apparecchiatura a laser Verde e Rosso. Micro 3D II emette oltre 200 fasci luminosi con motivi di stelle che è possibile proiettare su soffitti, pareti o piste da ballo. Micro 3D II è un'apparecchiatura indipendente con due modalità di funzionamento: Attivazione sonora e Auto. Il contenitore leggero e compatto di Micro 3D II lo rende ideale per intrattenitori itineranti, bande, night club e bar. *Per risultati ottimali si consiglia di utilizzare speciali effetti fumo o nebbia per esaltare le proiezioni di fasci luminosi.*

Assistenza Clienti: in caso di problemi si prega di contattare il rivenditore American Audio di fiducia.

È anche possibile contattarci direttamente tramite il nostro sito Web www.americandj.eu o tramite e-mail: support@americandj.eu

Avvertenza! Per prevenire o ridurre il rischio di folgorazione o incendio, non esporre l'unità alla pioggia o all'umidità.

Attenzione! L'unità non contiene parti riparabili dall'utente. Non tentare di eseguire personalmente le riparazioni: in tal modo si annullerebbe la garanzia del costruttore. Nell'improbabile caso di necessità di intervento tecnico sull'unità, si prega di contattare l'Assistenza Clienti di ADJ.

Si prega di riciclare l'imballo se possibile.

ISTRUZIONI GENERALI

Si prega di leggere attentamente le istruzioni riportate nel presente manuale prima di mettere in funzione questa unità. Queste istruzioni contengono importanti informazioni sulla sicurezza relative all'uso e alla manutenzione dell'unità. Si prega di conservare il presente manuale insieme all'apparecchiatura per future consultazioni.

PRECAUZIONE IMPORTANTE! Quando si installa questo proiettore, assicurarsi di montarlo in modo che il fascio luminoso non colpisca e non possa essere guardato direttamente dal pubblico.

CARATTERISTICHE

- Laser Verde da 30 mW
- Laser Rosso da 80 mW
- 2 modalità di funzionamento: Attivazione sonora e Automatica
- Telecomando IR Laser UC Wireless e Airstream IR (compatibile)
- Doppia staffa per installazione sospesa



- Per prevenire o ridurre il rischio di folgorazione o incendio, non esporre l'unità alla pioggia o all'umidità.
- Non versare acqua o altri liquidi dentro o sopra l'unità.
- Non tentare di rimuovere o rompere il polo di terra della spina del cavo di alimentazione. Tale polo è utilizzato per ridurre il rischio di shock elettrico e incendio in caso di corto circuito interno. Non tentare di mettere in funzione l'unità se il cavo di alimentazione è rovinato o rotto.
- Prima di effettuare qualsiasi collegamento scollegare l'unità dall'alimentazione di rete.
- Non rimuovere mai il coperchio. L'unità non contiene parti riparabili dall'utente.
- Assicursi sempre di montare l'unità in luoghi adeguatamente aerati. Posizionare l'apparecchiatura ad almeno 15 cm (6") da qualsiasi parete.
- Non tentare mai di mettere in funzione l'unità se danneggiata.
- L'unità è destinata esclusivamente all'uso in interni; l'eventuale utilizzo in esterni ne annullerebbe tutte le garanzie.
- Se inutilizzata per lunghi periodi, scollegare l'unità dalla presa di corrente.
- Posizionare sempre l'unità in modo stabile e sicuro.
- I cavi di alimentazione dovrebbero essere posizionati in modo tale da non essere calpestati o schiacciati da oggetti posti sopra o contro di essi.
- Pulizia: l'apparecchiatura deve essere pulita seguendo esclusivamente le raccomandazioni del produttore. Vedere pagina 9 per i dettagli sulla pulizia.
- Calore: questa apparecchiatura deve essere collocata lontano da fonti di calore quali radiatori, aperture per l'efflusso di aria calda, forni o altri apparecchi che generino calore (inclusi gli amplificatori).
- L'apparecchiatura deve essere riparata solamente da personale qualificato nel caso in cui:
 - A. il cavo di alimentazione o la spina siano stati danneggiati;
 - B. siano caduti oggetti o sia stato versato del liquido all'interno dell'unità;
 - C. l'unità sia stata esposta alla pioggia o all'umidità;
 - D. l'unità non sembri funzionare normalmente o evidenzi un significativo cambiamento nelle prestazioni.

AVVERTENZA CONTENITORE NON INTERBLOCCATO

Micro 3D II contiene al suo interno dispositivi laser ad alta potenza. **NON** aprire il contenitore laser in quanto esiste il rischio di esposizione a livelli non sicuri di radiazioni laser. Il livelli di potenza laser, in caso l'unità venga aperta, possono causare cecità istantanea, bruciature della pelle ed incendi.

**LEGGERE TUTTI I DATI DI SICUREZZA LASER
ISTRUZIONI DI FUNZIONAMENTO E SICUREZZA LASER**

La luce emessa da questo prodotto può causare lesioni agli occhi se non impostata ed utilizzata correttamente. La sorgente luminosa laser è molto diversa da qualsiasi altra sorgente luminosa che si conosca. La luce laser è migliaia di volte più concentrata di qualsiasi altra luce da qualsiasi altra sorgente luminosa. Tale concentrazione luminosa può causare lesioni agli occhi, principalmente bruciando la retina (la parte posteriore del globo oculare contenente le cellule sensibili alla luce). Anche se non si avverte calore proveniente dal raggio laser, quest'ultimo può potenzialmente ferire gli occhi dell'operatore e del pubblico. Persino piccole quantità di raggio laser sono potenzialmente pericolose anche a lunghe distanze. Il raggio laser ferisce gli occhi con una velocità superiore a quella di un battito di palpebra.

Il fatto che questa apparecchiatura laser suddivida il fascio luminoso in centinaia di raggi laser che vengono emessi ad alta velocità, non significa che il singolo raggio non sia dannoso per gli occhi. Questo laser utilizza dozzine di milliwatt di potenza (livelli interni di classe 3B) prima di suddividersi in più raggi (livelli di classe 3R). Molti dei singoli raggi sono potenzialmente dannosi per gli occhi.

Anche se la luce laser si muove in continuazione, ciò non significa che sia sicura. Tutt'altro. Né i raggi laser si muovono sempre. Dato che anche una brevissima esposizione al raggio laser può danneggiare la retina, è estremamente importante evitare che ciò accada. Le norme di sicurezza sui laser vietano l'utilizzo di apparecchiature al laser in Classe 3R in aree dove le persone possono essere esposte ai raggi. Ciò si applica anche nel caso in cui tali raggi vengano diretti verso il basso, come p. es. su una pista da ballo.

Non mettere in funzione il laser senza prima aver letto e compreso tutte le informazioni tecniche e di sicurezza riportate nel presente manuale.

Installare ed impostare tutti gli effetti laser ad almeno 3 metri sopra la pista/pavimento.

Dopo l'installazione, e prima dell'attivazione in pubblico, effettuare una prova di corretto funzionamento dell'apparecchiatura. Non utilizzare l'apparecchiatura in caso di malfunzionamento. Non utilizzare l'apparecchiatura in caso di emissione di uno o due raggi laser al posto di dozzine o centinaia: ciò può significare un malfunzionamento/danneggiamento del reticolo di diffrazione con conseguente emissione di livelli laser superiori alla Classe 3R.

NON puntare il laser verso persone o animali. Non guardare mai l'apertura laser o i raggi laser.

NON dirigere mai il laser su aree dove le persone possano esserne esposte, come p. es. balconi, ecc.

NON dirigere mai il laser su superfici altamente riflettenti, come p. es. vetri, specchi e metalli lucidi. Anche il riflesso laser può essere pericoloso.

NON puntare mai il laser in direzione di velivoli, è un reato federale.

NON puntare mai il laser verso il cielo.

NON utilizzare sostanze chimiche per la pulizia dell'ottica.

NON utilizzare l'apparecchiatura in caso di emissione di uno o due raggi luminosi soltanto.

NON utilizzare l'apparecchiatura se il contenitore è danneggiato, aperto o se l'ottica appare in qualche modo danneggiata.

NON aprire mai il contenitore dell'apparecchiatura laser. I livelli elevati di potenza laser all'interno del contenitore di protezione possono causare incendi, bruciature della pelle e lesioni istantanee agli occhi.

AVVERTENZE LASER E SICUREZZA (continua)

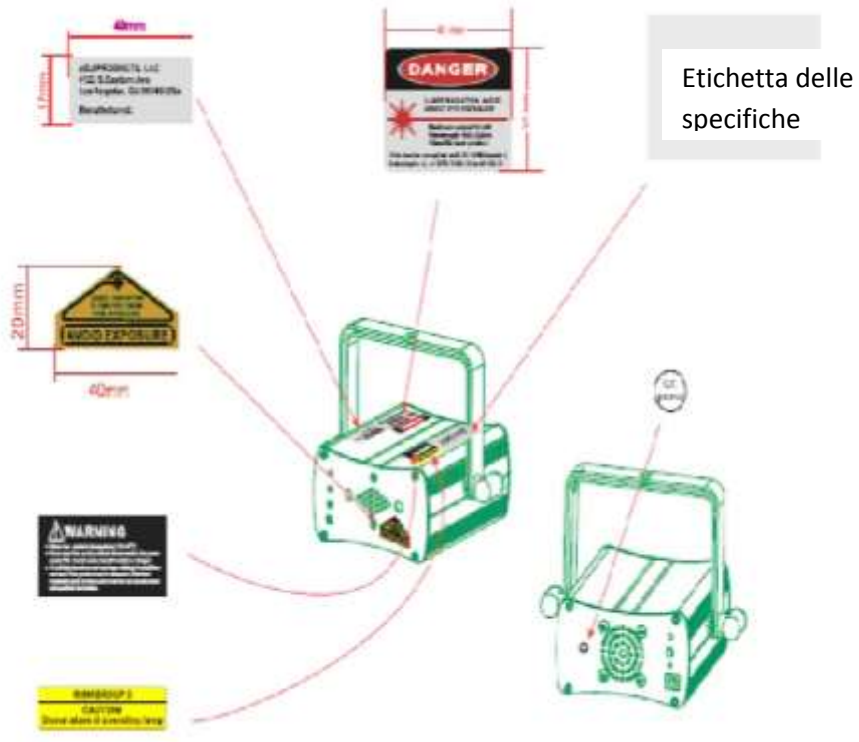
NON lasciare mai l'apparecchiatura in funzione incustodita.

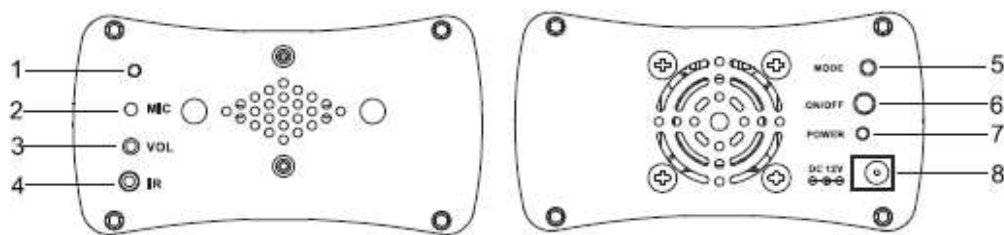
L'utilizzo di un'apparecchiatura al laser in classe 3R è consentito soltanto ad un operatore esperto e ben preparato che sia a conoscenza di tutti i dati riportati nel presente manuale.

Le norme relative all'utilizzo di apparecchiature per intrattenimento al laser variano da Paese a Paese. L'utilizzatore è responsabile della conformità alle norme locali.

Quando si installano proiettori ed effetti luminosi, utilizzare sempre i cavi di sicurezza adatti.

ETICHETTE DI AVVERTENZA LASER





1. Luce di stato - Indica la modalità di funzionamento corrente.
2. Mic - Rileva la cadenza musicale in modalità attivazione sonora.
3. Sensibilità microfono - Utilizzare un piccolo giravite per regolare la sensibilità sonora.
4. Sensore IR - Riceve il segnale dall'UC Laser IR fornito.
5. Pulsante Mode - Premere per passare da una modalità di funzionamento all'altra.
6. Pulsante ON/OFF - Premere per attivare e disattivare l'unità.
7. LED Power - Indica che l'alimentazione elettrica è inserita.
8. Ingresso CC 12 V - Presa di alimentazione CC per adattatore fornito.

Chiave di sicurezza del laser

Istruzioni di sicurezza

In numerosi paesi, l'utilizzo di laser di classe 3B è consentito unicamente a personale appositamente addestrato. Inoltre, è necessario nominare un responsabile sicurezza per il laser.

Per impedire l'utilizzo non autorizzato del laser questo prodotto è dotato di interruttore con chiave. La chiave deve sempre essere custodita dal responsabile dei laser.

Quando la chiave è sulla posizione "ON" (acceso), non può essere rimossa. Inoltre, in numerosi paesi, è obbligatorio un interruttore di emergenza aggiuntivo (1237000126 Laser emergency switch IEC di ADJ). Questo interruttore va inserito fra la presa di alimentazione a muro e l'alimentazione del laser in modo da permettere di spegnere il laser in caso di malfunzionamento.



FUNZIONAMENTO

PRECAUZIONE IMPORTANTE! Quando si installa questo proiettore, assicurarsi di montarlo in modo che il fascio luminoso non colpisca e non possa essere guardato direttamente dal pubblico.

Modalità di funzionamento: *Micro 3D II* ha 2 modalità di funzionamento: *Attivazione sonora* e *Auto*.

Modalità Attivazione sonora: questa modalità consente all'unità di funzionare a tempo di musica.

1. Premere il pulsante Mode fino a far spegnere il LED Rosso sulla parte frontale dell'unità. In modalità Attivazione sonora, il LED Rosso sulla parte frontale dell'unità lampeggia ad ogni beat o suono.

Modalità Auto: è possibile scegliere tra due modalità auto: lenta e veloce.

1. Per eseguire la modalità auto veloce, premere il pulsante Mode fino a quando il LED Rosso sulla parte frontale inizia a lampeggiare velocemente indicando che la modalità è stata attivata.

2. Per eseguire la modalità auto lenta, premere il pulsante Mode fino a quando il LED Rosso sulla parte frontale inizia a lampeggiare lentamente indicando che la modalità è stata attivata.

TELECOMANDO UC LASER IR

Il telecomando a infrarossi **UC Laser IR** consente il controllo di varie funzioni (vedere sotto). Per gestire l'apparecchiatura è necessario puntare il telecomando nella sua direzione da una distanza non superiore a 9 metri.

Micro 3D II viene fornito con il trasmettitore remoto **Airstream IR**. Il trasmettitore viene collegato al connettore auricolare del proprio telefono iOS o tablet. Per controllare l'apparecchiatura a raggi infrarossi è necessario alzare il volume del proprio telefono iOS o tablet al massimo e puntare il trasmettitore in direzione della parte frontale dell'apparecchiatura da non più di 4,5 metri di distanza. Quando si acquista il trasmettitore Airstream IR, è possibile scaricare gratuitamente la relativa app sul proprio telefono iOS o tablet. L'app viene fornita con 3 pagine di controllo, in base all'apparecchiatura IR che si sta utilizzando. Per le funzioni IR, inclusa la pagina App corrispondente, vedere di seguito.

TELECOMANDO UC LASER IR (continua)

Funzionamento con pagina 3 dell'App.

STAND BY - Questo pulsante oscura l'apparecchiatura.

PATTERN - Questo pulsante attiva la rotazione casuale.

PATTERN “+” - Questo pulsante attiva la rotazione in senso orario.

PATTERN “-” - Questo pulsante attiva la rotazione in senso anti-orario.

SPEED - Questo pulsante consente di selezionare la velocità di rotazione casuale.

SPEED “+” - Premere questo pulsante per aumentare la velocità di rotazione.

SPEED “-” - Premere questo pulsante per diminuire la velocità di rotazione.

PULSANTI COLORE - Premere i pulsanti colore R, G oppure R+G per selezionare il colore, o i colori desiderati. I pulsanti B, G+B, B+R e R+G+B non vengono utilizzati con questa apparecchiatura.

STROBE - Questo pulsante attiva l'effetto stroboscopio. Premere una volta e tenere premuto questo pulsante per attivare lo strobo.

SOUND - Attiva la modalità Attivazione Sonora.

AUTO FAST - Attiva la modalità Auto veloce.

AUTO SLOW - Attiva la modalità Auto lenta.

PULIZIA

Pulizia dell'apparecchiatura: è opportuno eseguire periodicamente la pulizia delle lenti interne ed esterne per eliminare residui di nebbia, fumo e polvere ottimizzando così la resa luminosa.

1. Per la pulizia del contenitore, utilizzare un normale detergente per vetri ed un panno morbido.
 2. Pulire ogni 20 giorni le ottiche esterne con un panno morbido e detergente per vetri.
 3. Prima di ricollegare l'apparecchiatura assicurarsi sempre di aver asciugato completamente tutte le parti.
- La frequenza delle pulizie dipende dall'ambiente nel quale operano le apparecchiature (luoghi fumosi, polverosi, umidi o nebbiosi). In caso di uso intensivo si raccomanda di pulire le apparecchiature una volta al mese. La pulizia periodica assicura lunga durata e ottima resa.

RISOLUZIONE DEI PROBLEMI

Risoluzione dei problemi: di seguito un elenco dei problemi più comuni che si possono riscontrare con le relative soluzioni.

Nessuna emissione laser dall'unità:

1. assicurarsi di aver collegato l'unità ad una presa di corrente idonea.
2. Assicurarsi che l'unità non sia in modalità Blackout (oscuramento).
3. In condizioni di bassa temperatura ambiente/esterna l'emissione laser potrebbe richiedere più tempo. Potrebbero essere necessari da 3 a 5 minuti prima dell'emissione del fascio luminoso. Ciò è dovuto alla elevata sensibilità del diodo laser.

L'unità non si attiva col suono:

1. Le basse frequenze (bassi) dovrebbero attivare l'unità.
- Le alte o basse frequenze, quando si batte leggermente sul microfono, potrebbero non attivare l'unità.

Modello:	Micro 3D II
Tensione:	100V ~ 250 V, 50/60 Hz - CC 12 V
Assorbimento:	9 W
Laser:	diodo Verde da 30 mW
Angolo di proiezione del fascio luminoso:	diodo Rosso da 80 mW 82 gradi
Dimensioni:	(LxWxH) 5.25" x 6.75" x 5,25" (LxPxA) mm. 130 x 172 x 130
Colori:	Rosso e Verde
Peso:	2 Libbre / 0,6 Kg.
Ciclo di funzionamento:	nessuno
Attivazione Sonora	sì
Posizionamento:	qualsiasi, purché stabile e sicuro.

Rilevamento automatico della tensione: questa apparecchiatura è dotata di un commutatore automatico in grado di rilevare il voltaggio quando collegato ad una presa elettrica.

Si prega di notare: specifiche e miglioramenti della presente unità e del relativo manuale sono soggetti a variazioni senza alcun preavviso.

Egregio Cliente,

L'Unione Europea ha adottato una direttiva sulla restrizione/proibizione dell'utilizzo di sostanze pericolose. Tale direttiva, denominata RoHS, è un argomento molto discusso nell'industria elettronica.

Essa prevede, tra l'altro, restrizioni nell'uso di sei specifici materiali: Piombo (Pb), Mercurio (Hg), Cromo esavalente (CR VI), Cadmio (Cd), Bifenili Polibromurati (PBB) come ritardanti di fiamma, polibromodifenileteri (PBDE) anch'esso ritardante di fiamma. Questa direttiva si applica a quasi tutte le apparecchiature elettriche ed elettroniche il cui funzionamento comporti la creazione di campi elettrici o elettromagnetici, in breve: qualsiasi tipo di apparecchiatura elettronica di utilizzo domestico o lavorativo.

Quali fabbricanti di prodotti AMERICAN AUDIO, AMERICAN DJ, ELATION Professional e illuminazioni ACCLAIM, siamo obbligati a conformarci alla direttiva RoHS. Ecco perché, già due anni prima che tale direttiva entrasse in vigore, abbiamo avviato la nostra ricerca di materiali e processi di produzione alternativi e non dannosi per l'ambiente.

Molto prima della direttiva RoHS tutti i nostri prodotti erano fabbricati in accordo agli standard dell'Unione Europea. Grazie a costanti verifiche e test dei materiali, possiamo garantire che tutti i componenti da noi utilizzati sono sempre conformi RoHS e che il processo di produzione è, nei limiti della tecnologia attuale, non dannoso per l'ambiente.

La direttiva ROHS è un passo molto importante verso la protezione del nostro ambiente. Noi, quali produttori, ci sentiamo obbligati a dare il nostro contributo in tal senso.

WEEE – Rifiuti di materiale Elettrico ed Elettronico

Ogni anno migliaia di tonnellate di componenti elettronici, dannosi per l'ambiente, finiscono nelle discariche in tutto il mondo. Per assicurare il miglior smaltimento o recupero possibili di componenti elettronici, l'Unione Europea ha adottato la direttiva WEEE.

Il sistema WEEE (Rifiuti di materiale Elettrico ed Elettronico) può essere paragonato al sistema "Green Spot" utilizzato per diversi anni. I produttori devono contribuire al recupero dei rifiuti derivanti dalla messa in commercio dei propri prodotti. Le risorse finanziarie ottenute in tal modo saranno destinate allo sviluppo di un sistema comune di gestione rifiuti. Ecco perché possiamo garantire un programma di rottamazione e riciclo professionale e non dannoso per l'ambiente.

Quali produttori siamo registrati presso l'EAR (Registro delle Apparecchiature Elettriche Usate) tedesco apportandovi anche il nostro contributo.

(Registrazione: DE41027552)

Ciò significa che i prodotti AMERICAN DJ e AMERICAN AUDIO possono essere depositati gratuitamente nei punti di raccolta e riutilizzati in base al programma di riciclo. Prodotti ELATION Professional di esclusivo utilizzo professionale dovranno essere gestiti da noi. Per assicurarne il corretto smaltimento, si prega di inviare i prodotti Elation non più utilizzabili direttamente a noi.

Come la RoHS di cui sopra, la direttiva WEEE rappresenta un contributo importante per la protezione dell'ambiente e noi siamo lieti di poter aiutare a mantenerlo pulito grazie a questo sistema.

Saremo lieti di rispondere a qualsiasi vostra domanda o suggerimento che desidererete inviarci scrivendoci al seguente indirizzo: info@americandj.eu

A.D.J. Supply Europe B.V.
Junostraat 2
6468 EW Kerkrade
Paesi Bassi
www.americandj.eu